

W 170 S - 4 Ohm

Art. No. 9024



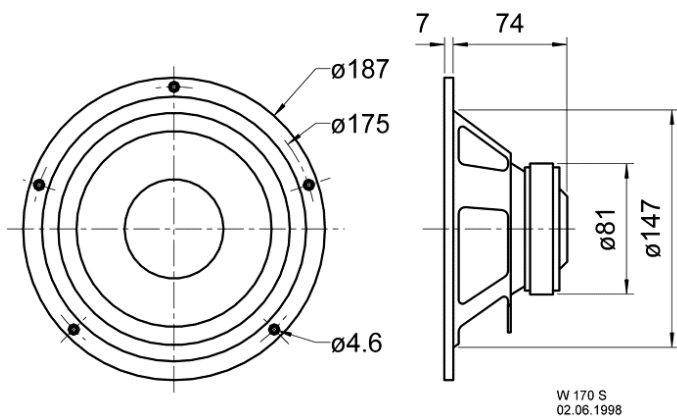
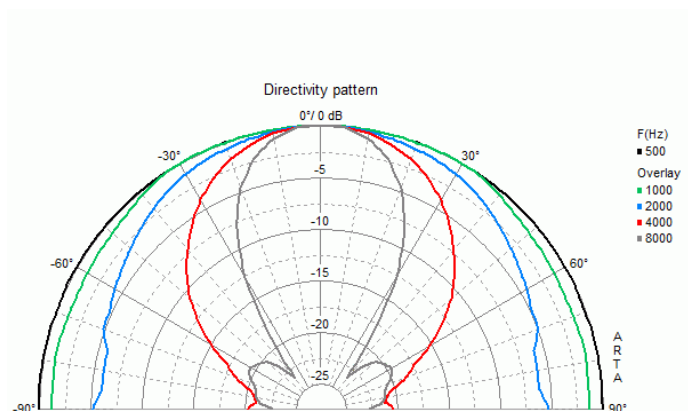
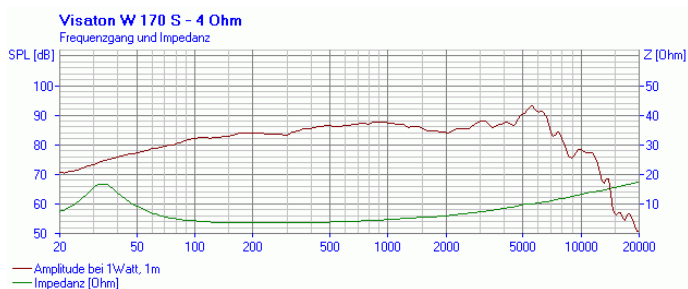
17 cm (6.5") HiFi-Tieftöner mit beschichteter Papiermembran, kräftigem Antrieb und tiefgezogener Polplatte. Spezielle Schwingspule und elastische Gummisicke für große Hübe.

17 cm (6.5") HiFi woofer with coated paper cone, powerful drive and extended rear pole plate. Special voice-coil and elastic rubber surround for long strokes.

28.01.2013

W 170 S - 4 Ohm

Art. No. 9024

W 170 S
02.06.1998

Technische Daten / Technical data

Nennbelastbarkeit Rated power	50 W
Musikbelastbarkeit Maximum power	80 W
Nennimpedanz Z Nominal impedance Z	4 Ohm
Übertragungsbereich Frequency response	fu-8000 Hz
(fu: untere Grenzfrequenz abhängig vom Gehäuse) (fu: Lower cut-off frequency depending on cabinet)	.
Mittlerer Schalldruckpegel Mean sound pressure level	86 dB (1 W/1 m)
Abstrahlwinkel (-6 dB) Opening angle (-6 dB)	72°/4000 Hz
Grenzauslenkung Excursion limit	+/-10 mm
Resonanzfrequenz fs Resonance frequency fs	36 Hz
Magnetische Induktion Magnetic induction	1,0 T
Magnetischer Fluss Magnetic flux	314 μWb
Obere Polplattenhöhe Height of front pole-plate	4 mm
Schwingspulendurchmesser Voice coil diameter	25 mm
Wickelhöhe Height of winding	12,5 mm
Schallwandöffnung Cutout diameter	148 mm
Gewicht netto Net weight	1,1 kg
Gleichstromwiderstand Rdc D.C. resistance Rdc	3,2 Ohm
Mechanischer Q-Faktor Qms Mechanical Q factor Qms	2,16
Elektrischer Q-Faktor Qes Electrical Q factor Qes	0,51
Gesamt-Q-Faktor Qts Total Q factor Qts	0,41

28.01.2013

Äquivalentes Luftnachgiebigkeitsvolumen Vas Equivalent volume Vas	38 l
Effektive Membranfläche Sd Effective piston area Sd	129 cm ²
Dynamische bewegte Masse Mms Dynamically moved mass Mms	12 g
Antriebsfaktor Bxl Force factor Bxl	4,4 Tm
Schwingspuleninduktivität L Inductance of the voice coil L	0,6 mH