



### Stückliste (eine Box)

Einbauteile:

- 1 Lautsprecherchassis Scan Speak 10F/8414G10,
- 1 Klemmterminal,
- Lautsprecherkabel,
- div. Holzschrauben,
- Polyesterwatte.

Sperrkreis:

- Luftspule oder Kernspule 1,0 mH; 0,7 Cul oder größer,
- MKP Kondensator 10 uF,
- 1 Stück MOX Widerstand 10 W, 3,3 Ohm.

### Gehäuse

Holzteile (gehören nicht zum Lieferumfang):

10...15 mm MDF oder Multiplex.

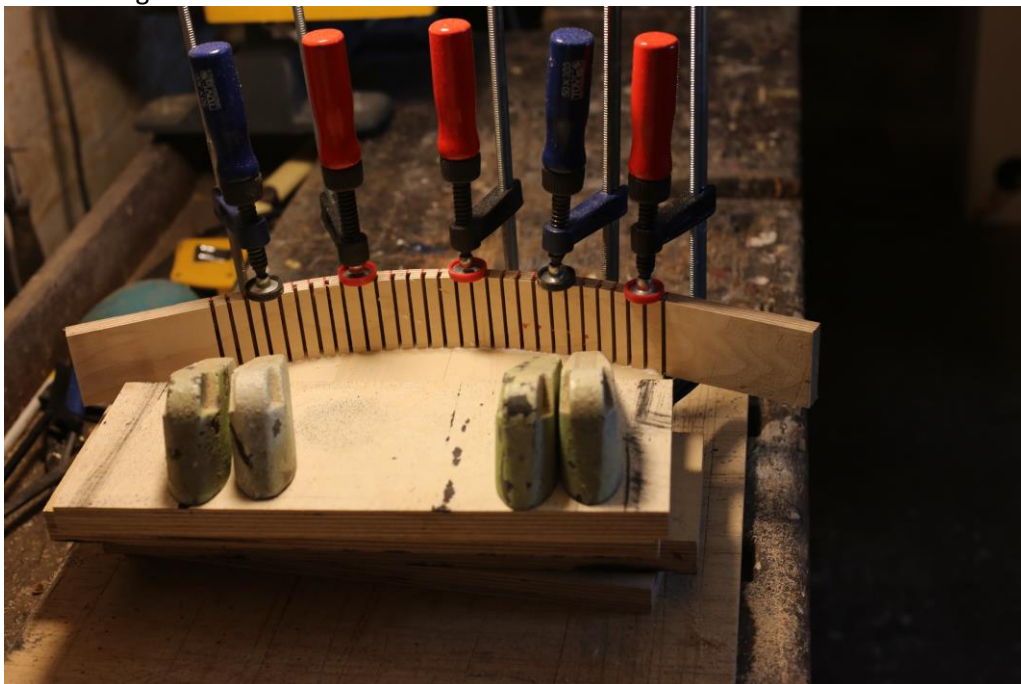
### Aufbau des Gehäuses

Zweckmäßigerweise beginnt man mit der Anfertigung der Front. Bei eventuell möglichen Ungenauigkeiten kann der Kasten dem angepasst werden.

Die Chassis werden bündig mit der Oberfräse eingearbeitet. Erst danach wird die seitliche Fase gefräst, ansonsten kippt der Fräser über die Kante. Der obere Bogen wurde mittels Oberfräse und einem selbst gefertigten Fräszirkel angefertigt, der Radius beträgt 30 cm. Die Kanten der Front erhielten eine Rundung mittels Fräser.

Damit das Holz des Kastens ebenfalls gebogen werden kann, waren Einschnitte an der Innenseite nötig. Hierbei ist auf gleichen Abstand zu achten, am besten man zeichnet die Schnitte vorher an.

Auf den folgenden Bildern ist dies deutlich zu erkennen:

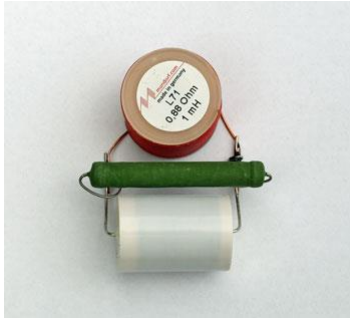




Die Polyesterwatte wird danach lose in das Gehäuse eingelegt.

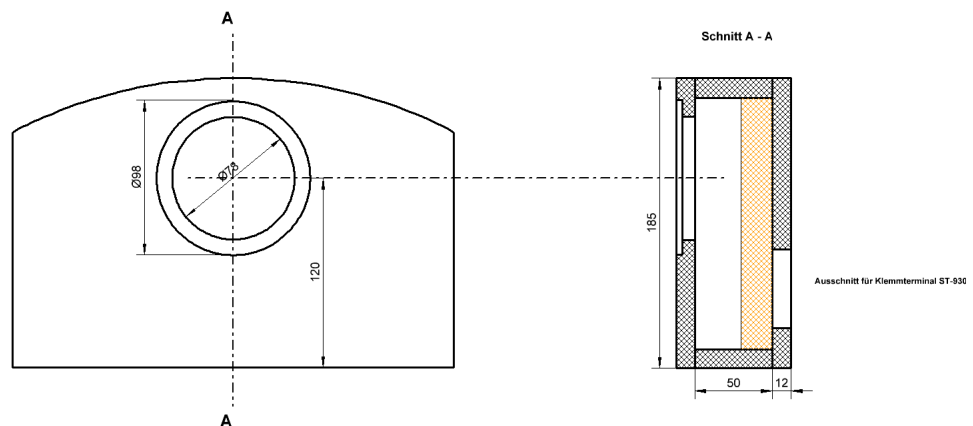
### Einbau der Frequenzweiche

Bei diesem einfachen Sperrkreis ist eine lose Lötung der Bauteile ausreichend. Der Sperrkreis wird dann im unteren Teil des Gehäuses abgelegt.



### Zeichnungen

Gehäuse



Discovery Wall

Frequenzweiche

