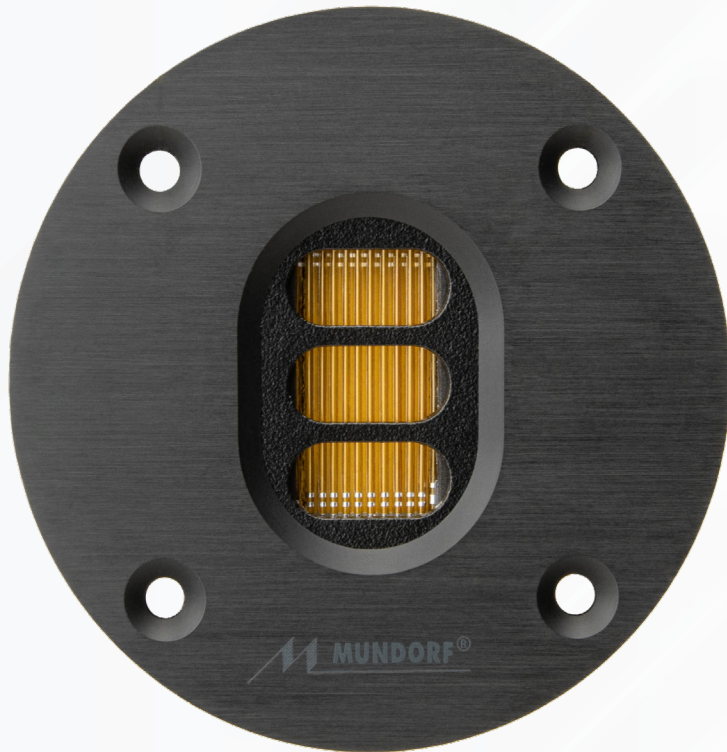


AMT U40W1.2-C

Entwicklungs- Muster verfügbar: Sofort
Verkaufsstart: Sofort

Hochtöner

Der **AMT U40W1.2-C** entspricht dem **AMT U40W1.2**, besitzt jedoch zusätzlich eine Frontblende. Der **AMT U40W1.2** ist das kleinste Modell der **AMT U.Serie**. Es eignet sich sowohl für den Einsatz in 2-Wege Table-Top-Lautsprechern als auch in 3-Wege Standlautsprechern. Dank seiner kompakten Bauform lässt sich der **AMT U40W1.2** auch mühelos in Auto-HiFi-Systeme integrieren. Klein wie er ist, bietet er alle Qualitäts-Merkmale der **AMT U.Serie** mit **Mundorf Membran**: Außergewöhnlich niedrige K3/K5 Verzerrungen, eine druckvolle Musikwiedergabe über den gesamten Einsatzbereich und die **Mundorf AMT** typische Feinzeichnung aller Musikdetails.



Technische Spezifikationen

| | |
|---|-----------------------|
| Nenn-Impedanz | 4 Ω |
| Gleichstromwiderstand (R_{dc}) (Z_{min}) | 3,7 Ω |
| Empfindlichkeit (2,83 V / 1m) ¹ | 92 dB |
| Resonanzfrequenz (FS) | 3900 Hz |
| Übertragungsbereich (-6dB) | 3,0 kHz - 40 kHz |
| Übertragungsbereich (-10dB) ¹ | 2,7 kHz - 43 kHz |
| Trennfrequenz ab (Filter 12dB/6dB/Okt.) | 3,5 kHz / 5,0 kHz |
| Nenn-Frequenzbereich ³ | 3,5 kHz - 40 kHz |
| Maximale Langzeit-Eingangsleistung ^{1,2} | 10 W |
| Maximale Kurzzeit-Eingangsleistung ^{1,2} | 80 W |
| Maximale Langzeit-Eingangsspannung ^{1,2} | 6,3 V _{rms} |
| Maximale Kurzzeit-Eingangsspannung ^{1,2} | 17,9 V _{rms} |
| Effektive Membranfläche | 13,5 cm ² |
| Gewicht | 0,174 kg |
| Frontblende | optional |

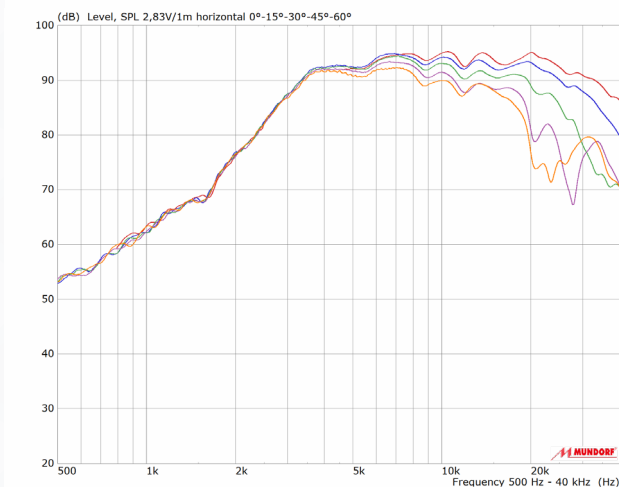
1) nach IEC 60268-5

2) über Hochpassfilter, Butterworth 3500 Hz 12 dB/Okt.

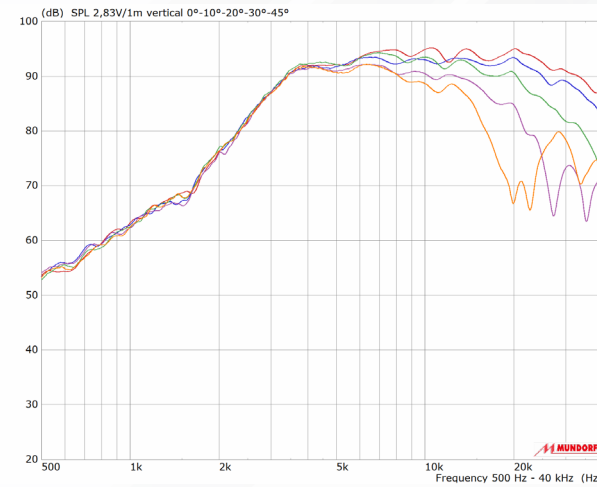
3) bezogen auf Belastbarkeitsmessung

Messungen

SPL Horizontal 0° - 15° - 30° - 45° - 60°

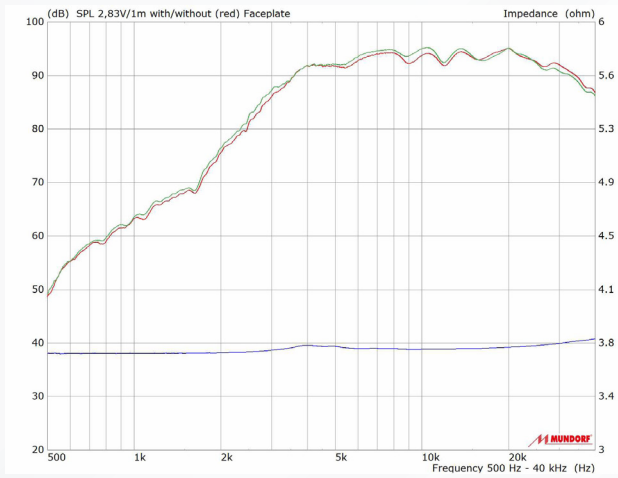


SPL Vertikal 0° - 10° - 20° - 30° - 45°

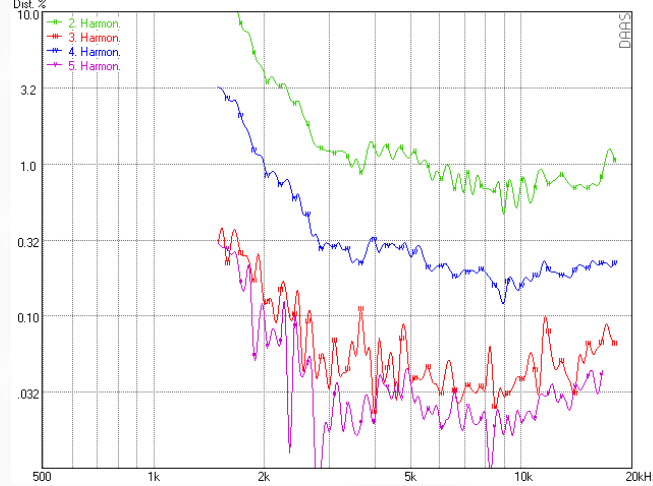


Messungen

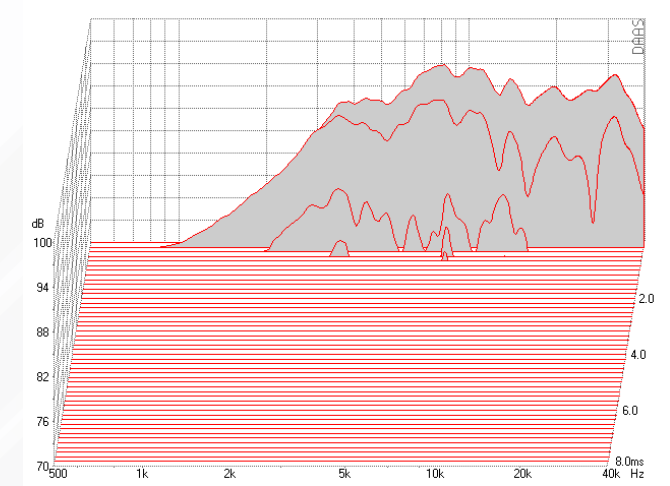
SPL ohne / mit Frontblende - Impedanz



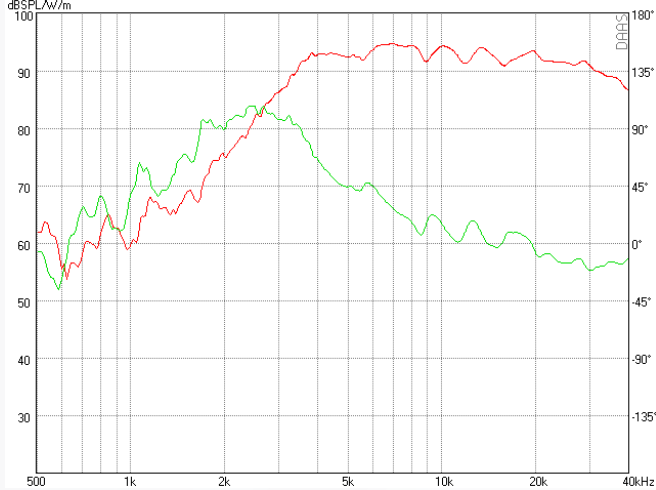
Harmonische Verzerrungen 2,83 V



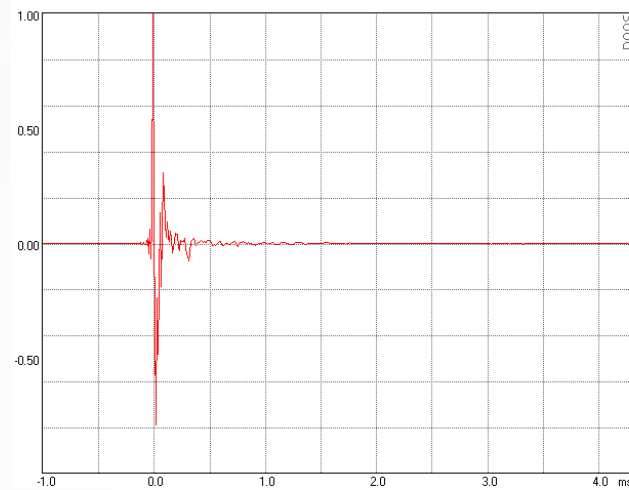
Wasserfall



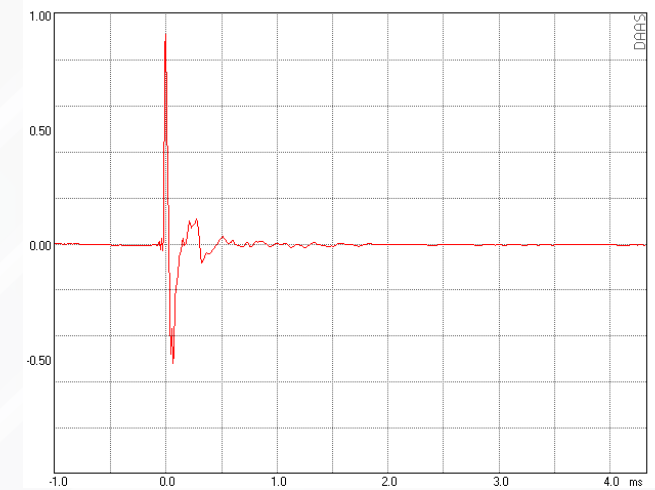
SPL - Phase



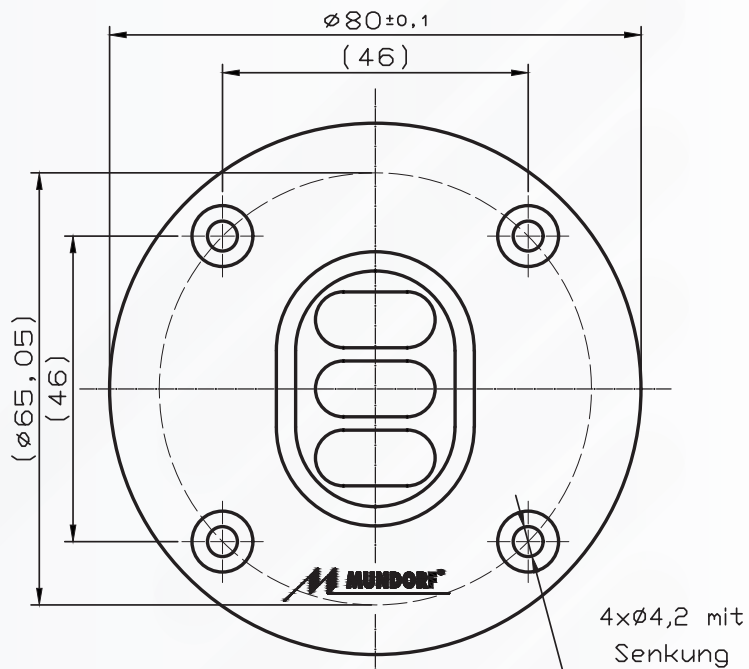
Impulsantwort



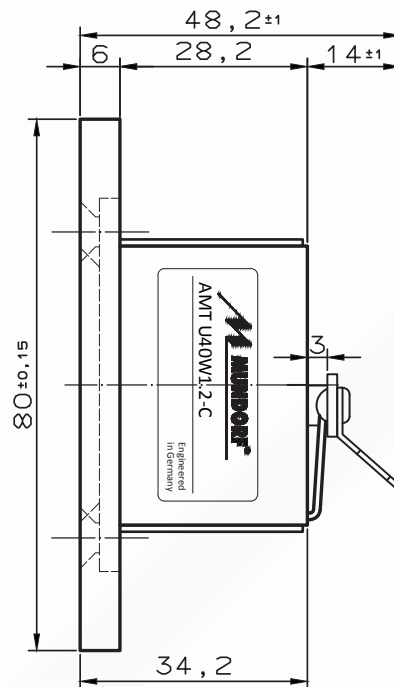
Sprungantwort



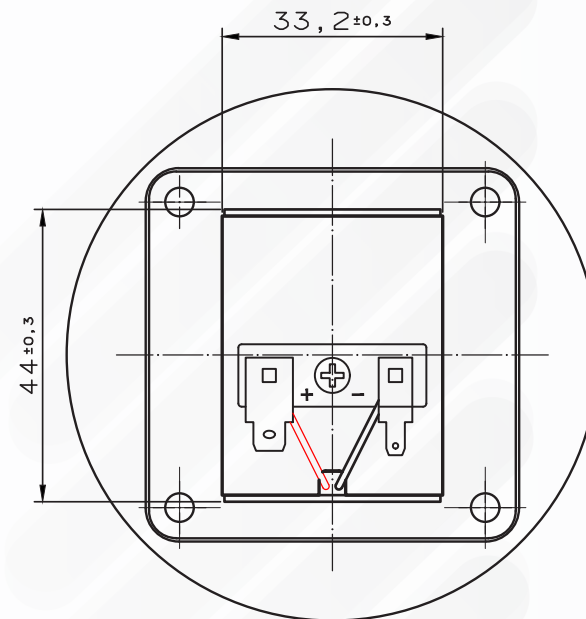
Maße



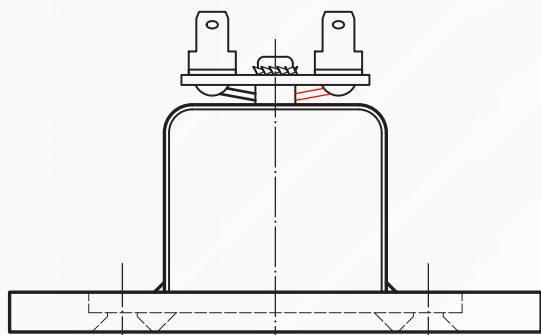
Ansicht Vorne



Seitenansicht

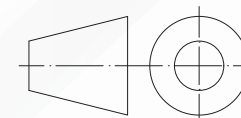


Ansicht Hinten



Draufsicht

| | Maße | Toleranz |
|-------------------------------|-------|----------|
| Durchmesser | 80 mm | + 0,1 mm |
| Tiefe einschließlich Terminal | 48 mm | +/- 1 mm |



Alle Maße sind in mm.